

Sähköisesti toimitettaville kasvokuville asetetut vaatimukset

Poliisin valokuvaohje perustuu EU-asetuksen mukaisesti kansainvälisiin standardeihin. Passien ja muiden matkustusasiakirjojen yleiset ominaisuudet määrittää YK:n alaisen Kansainvälisen siviili-ilmailujärjestön (ICAO) asiakirjassa 9303 ja passikuvia koskevat yksityiskohtaiset vaatimukset annetaan ISO-standardissa 19794-5.

Useimmat Suomessa toimivat valokuvaamot lähettävät passikuvan asiakkaan suostumuksella Lupahallinnon valokuvapalvelimelle, josta se on liitettävissä esimerkiksi passi- ja henkilökorttihakemuksiin. Jos hakemuksen jättää poliisiin tai Maahanmuuttoviraston lupapalvelupisteessä, siihen voi liittää myös paperikuvan.

Poliisin verkkosivuilla (www.poliisi.fi) ja valokuvapalvelimen käyttöohjeissa kerrotaan, minkä lupatyypin hakemuksiin voi liittää kasvokuvan valokuvapalvelimen kautta.

Passikuvaohje

- Valokuva voi olla mustavalkoinen tai värillinen.
- Sähköisesti toimitettavan kuvan mittojen on oltava tarkalleen 500 x 653 pikseliä. Yhdenkään pikselin poikkeamia ei hyväksytä.
- Sähköisesti toimitettavan kuva on tallennettava JPEG-muodossa (ei JPEG2000), tiedostopäätte voi olla .jpg tai .jpeg.
- Sähköisesti toimitettavan kuvan suurin sallittu tallennuskoko on 250 kilotavua.
- Kuvassa ei saa esiintyä liiallisesta pakkauksesta johtuvia JPEG-artefakteja (pakkaushäiriöitä, kuva 3).



1) oikein



2) oikein



3) väärin:
pakkaushäiriöitä

Kuvaustekniset ominaisuudet

- Kuva saa olla enintään 6 kuukautta vanha.
- Kuvaa ei saa muokata niin, että kuvattavan ulkonäön pienetkin yksityiskohdat muuttuvat, eikä niin, että kuvan aitouteen voisi muokkausten vuoksi kohdistua asiakirjan käyttöä vaikeuttavia epäilyksiä. Digitaalinen ehostaminen ei ole sallittua.
- Kuvan on oltava terävä ja tarkka koko kasvojen alueelta, se ei saa olla sumea eikä rakeinen. Tämä kohta kattaa monentyyppisiä vikoja.
 - Kuvasta voi tulla epäterävä tai sumea, jos kameraa ei ole tarkennettu kohteeseen oikein. (Kuva 5)
 - Kameran huono resoluutio aiheuttaa rakeisuutta, jolloin yksityiskohtien erottuvuus heikkenee. (Kuva 6)
 - Kuvan kontrasti voi olla niin jyrkkä, että yksityiskohtia katoaa näkyvistä.
- Kuvassa ei saa olla värivirheitä (kuva 7). Esimerkiksi passin tietosivulle kuva laserkaiverretaan harmaasävykuvana, mutta se tallennetaan sirulle värillisenä, jos alkuperäinen kuva on ollut värillinen.
- Kuvassa ei saa olla kasvojen todellisten mittasuhteiden optisia tai muita vääristymiä, jotka vaikeuttavat kuvassa olevan silmämääräistä tai koneellista tunnistamista. (Kuvat 8 ja 9)
 - Matkapuhelimen ja tabletin kameralla ei tyypillisesti voi ottaa vaatimusten mukaisia kuvia, sillä niiden tehollinen polttoväli on liian lyhyt. Kun polttoväli on liian lyhyt, nenä ja muut kasvojen keskellä olevat piirteet näyttävät passikuvassa liian suurilta suhteessa muihin kasvonpiirteisiin.
 - Paras lopputulos syntyy teleobjektiivilla, jonka kinovastaava polttoväli on noin 90-130 mm, ja riittävän pitkällä kuvausetäisyydellä.



4) oikein



5) väärin:
epäterävä (sumea)



6) väärin:
rakeisuus, huono
resoluutio



7) väärin:
värivirhe



8) oikein

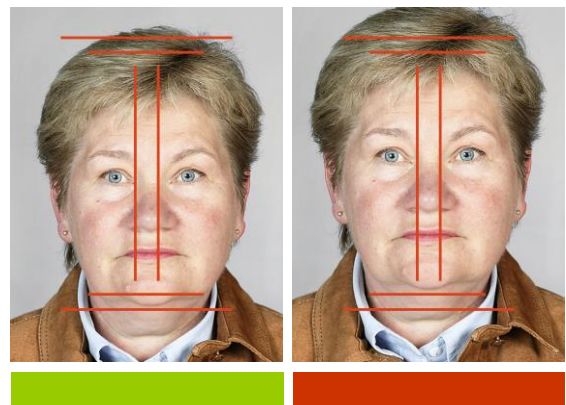
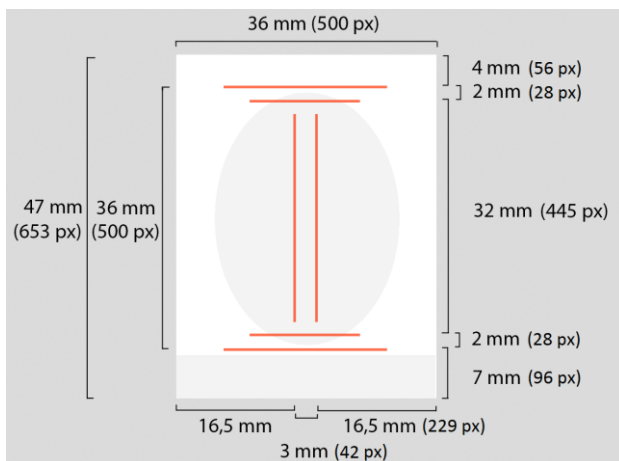


9) väärin: optinen vääristymä

Mitat ja asemointi

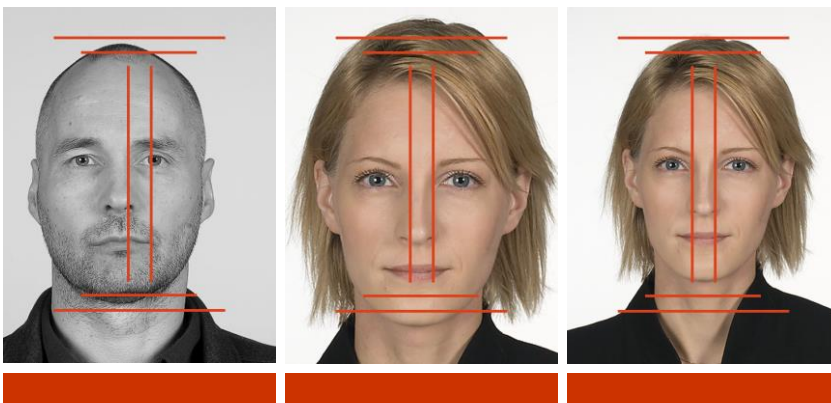
Millimetreinä annetut mitat koskevat vain paperikuvia ja pikseleinä (lyhenne px) annetut mitat vain valokuvapalvelimen kautta toimitettavia kuvia. Muilta osin asemointivaatimukset koskevat yhtäläisesti molempia.

- Pään koon ja asemoinnin on noudatettava kuvassa alla olevaa kaaviota. Päälaen yläpuolella on oltava vähintään 4 mm (56 px) ja enintään 6 mm (84 px). Leuankärjen alla on oltava vähintään 7 mm (96 px) ja enintään 9 mm (124 px). Pään on oltava keskellä kuvaa siten, että kasvojen keskilinja poikkeaa kuvan keskilinjasta enintään 1,5 mm (21 px).
- Pään koko kuvassa mitataan päälaesta leuankärkeen. Hiuksia tai partaa ei lasketa mukaan pään kokoon. Päälaen ja leuankärjen välin on oltava kuvassa 32–36 mm (445–500 px). Huomaa: Samat mittavaatimukset koskevat kaikenikäisten passikuvia.
- Pään leveydelle kuvassa ei ole annettu erikseen mittoja. Jos pään korkeus on vaatimusten mukainen, leveyteen ei tarvitse kiinnittää huomiota.
- Hiusten ei tarvitse näkyä kuvassa kokonaan, joskin se on suositeltavaa. Olennaista on, että pään koko kuvassa ilman hiuksia päälaesta leuankärkeen mitattuna noudattaa annettuja mittoja.



10) oikein

11) väärin:
pää liian ylhäällä



12) väärin:
pää liian laidassa

13) väärin:
pää kuvassa liian iso

14) väärin:
pää kuvassa liian pieni

Asento

- Lähtökohtana on, että pää on keskellä kuvaa ja sekä kasvot että hartiat ovat kohtisuorassa kameraan nähden.
- Pään pitää olla suorassa. Pää ei saa olla kallellaan sivulle eikä myöskään eteen- eikä taaksepäin. Kasvojen ja katseen on suuntauduttava suoraan kohti kameraa.
- Kuva on otettava suoraan edestä. Kuvaa ei saa ottaa ylhäältä, alhaalta eikä sivulta.
- Hartioiden täytyy olla samassa linjassa kasvojen kanssa eli suorassa kulmassa kameraan nähden. Muotokuvatyyppisiä kuvia, joissa kuvattava katsoo olkansa yli, ei sallita. (Kuva 16)
- Asentovaatimuksista voidaan poiketa lääketieteellisistä syistä. Tällöin otetaan kuva, joka parhaiten mahdollistaa henkilön tunnistamisen. Mikäli kuvattava ei pysty pitämään päätään suorassa, pyritään kameran asentoa muuttamalla ottamaan oikein asemoitu kuva.
- Molempien korvien yhtäläistä näkymistä kuvassa ei voida edellyttää, sillä toinen korva voi luonnostaan olla taaempana, pienempi tai erimuotoinen kuin toinen.



15) oikein



16) väärin:
hartiat vinossa



17) väärin:
pää vinossa



18) väärin:
pää kallellaan

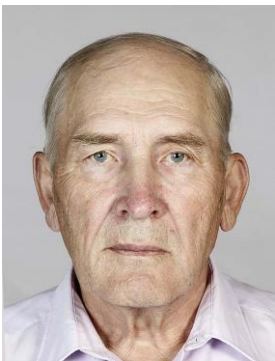


19) väärin:
pää etukenossa

Valaisu

Valaisuun on kiinnitettävä erityistä huomiota, sillä se on tyypillisesti haastavin osa passikuvan ottoa.

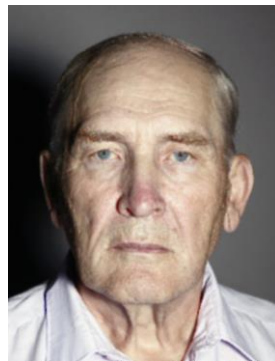
- Valaistuksen on oltava tasainen koko kasvojen alueella: kasvoilla tai taustassa ei saa näkyä varjoja eikä liian voimakkaan valon takia puhkipalaneita kohtia. (Kuvat 21 ja 22)
- Valaistus ei saa aiheuttaa punasilmäisyysilmiötä.
- Valaistuksen täytyy olla luonnollisen värinen, ei esim. sinertävä eikä punertava.
- Kuva ei saa olla yli- eikä alivalottunut. (Kuvat 24 ja 25)



20) oikein



21) väärin:
toispuoleinen
valaistus, puhkipalanut
otsa



22) väärin:
toispuoleinen
valaistus, varjoja
taustassa



23) oikein



24) väärin:
ylivalottunut



25) väärin:
alivalottunut

Ilmeet, silmälasit, päähineet ja ehostos

Perussääntö on, että kasvojen on näyttävä kokonaan ja erityisesti silmien on erotuttava selvästi.

- Ilmeen on oltava neutraali.
- Suu ei saa olla auki. Aivan pienten vauvojen kohdalla säännöstä voidaan hieman joustaa, mutta silloinkin suu saa olla vain raollaan.
- Silmien on oltava auki eikä niitä saa siristää. Edes pienellä lapsella silmät eivät saa olla kiinni.
- Kasvojen on näyttävä kokonaisuudessaan. Esimerkiksi asusteet tai hiukset eivät saa peittää kasvoja. Erityistä huomiota on kiinnitettävä silmien erottumiseen. Esimerkkikuvassa 29 silmälasien sangat peittävät silmät osittain, esimerkissä 30 sen tekevät valonheijastukset ja esimerkissä 31 sangat ja hiusten varjo. Turvallisinta on, ettei mikään osa lasien sangoista ole lähelläkään silmiä. Sangat eivät myöskään saa olla niin paksut, että ne haittaavat kasvonpiirteiden erottumista. Silmälasit voi aina ottaa pois kuvausta varten.
- Tummia laseja ja silmälappua saa käyttää vain terveydellisistä syistä.
- Kuvassa ei saa käyttää päähinettä muista kuin uskonnollisista tai terveydellisistä syistä. Se ei silloinkaan saa peittää kasvoja tai heittää kasvoille varjoja.
- Peruukkia voi pitää, jos se on henkilöllä päivittäisessä käytössä esimerkiksi lääketieteellisistä syistä. Peruukkia koskevat samat säännöt kuin oikeaa tukkaakin, eli se ei saa peittää kasvoja, erityisesti silmiä.
- Passikuvassa saa esiintyä ehostettuna, kunhan se ei heikennä henkilön tunnistettavuutta. Kaikenkattavia ehostussääntöjä on mahdoton antaa, meikin vaikutus on arvioitava tapauskohtaisesti.



26) oikein



27) väärin:
koko otsa peitossa



28) väärin:
huivin varjo



29) väärin:
sangat silmien päällä



30) väärin:
heijastuksia



31) väärin:
sangat ja hiusten varjo
silmän päällä

Tausta

Paras taustaväri on vaaleahko harmaa. Tärkeintä on kuitenkin varmistaa, että sekä kasvot, hiukset että vaatteet erottuvat kunnolla taustasta. Ongelmia ilmenee yleensä silloin, jos kuvattavan paita tai iho on yhtä vaalea tai tumma kuin tausta, koska silloin ne eivät erotu toisistaan lupa-asiakirjaan laserkaiverretussa kuvassa. Laserkaiverros on aina harmaasävykuva, vaikka alkuperäinen valokuva olisi värillinen. Erottuvuuteen voi vaikuttaa valaistusta muuttamalla tai vaihtamalla tausta tummemmaksi tai vaaleammaksi.

- Taustan pitää olla yksivärinen ja tasainen.
- Taustan värin on oltava vaalea ja neutraali.
- Taustalla ei saa näkyä varjoja.
- Kuvattavan kasvojen, hiuksien ja vaatteiden täytyy selkeästi erottua taustasta.
- Muita ihmisiä tai tavaroita ei saa näkyä. Pientä lasta voi tukea, mutta mikään osa tukijasta ei saa näkyä kuvassa.



32) oikein



33) väärin:
epätasainen tausta



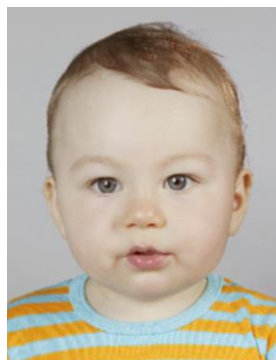
34) väärin:
kuvioitu tausta



35) väärin:
varjoja taustassa



36) väärin:
epätasaisesti valaistu
tausta



37) oikein



38) väärin:
lelu, taustalla tyyny



39) väärin:
pitelijä näkyy kuvassa